

WU10-25

Competitors

Competitors: 4

#	Name	Grade	Club	1	2	3	4	Wins	Pts	Pos
1	Kamila FILAK	?	MKS Juvenia Wrocław					0	0	4
2	Karina KOWALIK	?	MKS Juvenia Wrocław	10		10		2	20	2
3	Emilia TULIŃSKA	?	ULKS Błyskawica Mietków	10				1	10	3
4	Gabriella GOŁĘBCZYK	?	AKS Strzegom	10	10	10		3	30	1

Matches

Match	White			Blue	Result	Time
1	Kamila FILAK	1	2	Karina KOWALIK	00-10	0:30
2	Emilia TULIŃSKA	3	4	Gabriella GOŁĘBCZYK	00-10	0:33
3	Kamila FILAK	1	3	Emilia TULIŃSKA	00-10	0:27
4	Karina KOWALIK	2	4	Gabriella GOŁĘBCZYK	00-10	1:46
5	Kamila FILAK	1	4	Gabriella GOŁĘBCZYK	00-10	0:16
6	Karina KOWALIK	2	3	Emilia TULIŃSKA	11-00	0:42

Results

Pos	Name
1	Gabriella GOŁĘBCZYK, AKS Strzegom
2	Karina KOWALIK, MKS Juvenia Wrocław
3	Emilia TULIŃSKA, ULKS Błyskawica Mietków
4	Kamila FILAK, MKS Juvenia Wrocław

WU10-28

Competitors

Competitors: 3

#	Name	Grade	Club	1	2	3	Wins	Pts	Pos
1	Maja MOŹDŹYŃSKA	?	ULKS Błyskawica Mietków				0	0	3
2	Alicja MIARKA	?	Hajime BytomOdrzański	10		10	2	20	1
3	Zofia GIL	?	AKS Strzegom	10			1	10	2

Matches

Match	White			Blue	Result	Time
1	Maja MOŹDŹYŃSKA	1	2	Alicja MIARKA	00-10	0:08
2	Maja MOŹDŹYŃSKA	1	3	Zofia GIL	00-10	0:23
3	Alicja MIARKA	2	3	Zofia GIL	10-00	0:45

Results

Pos	Name
1	Alicja MIARKA, Hajime BytomOdrzański
2	Zofia GIL, AKS Strzegom
3	Maja MOŹDŹYŃSKA, ULKS Błyskawica Mietków

WU10-32

Competitors

Competitors: 6

#	Name	Grade	Club	1	2	3	4	5	6	Wins	Pts	Pos
1	Hanna KOZDRÓJ	?	Akademia Sportu i Rekreacji Pr	1				10	1	4	13	2
2	Lena SZAPAŃSKA	?	AKS Strzegom				1	10		2	11	4
3	Julia PAWLAK	?	UKS Bielik		0			10		2	10	5
4	Agnieszka BIEŃKO	?	ULKS Błyskawica Mietków	10		1		10		3	21	3
5	Anastazja STAWIAK	?	ULKS Błyskawica Mietków							0	0	6
6	Anna MIARKA	?	Hajime BytomOdrzański		10	10	1	10		4	31	1

Matches

Match	White	Blue	Result	Time
1	Hanna KOZDRÓJ 1 2	Lena SZAPAŃSKA	01-00	0:00
2	Julia PAWLAK 3 5	Anastazja STAWIAK	10-00	0:55
3	Lena SZAPAŃSKA 2 4	Agnieszka BIEŃKO	01-00	2:00
4	Hanna KOZDRÓJ 1 6	Anna MIARKA	01-00	2:00
5	Agnieszka BIEŃKO 4 5	Anastazja STAWIAK	10-00	0:00
6	Lena SZAPAŃSKA 2 3	Julia PAWLAK	0-0	3:00
7	Agnieszka BIEŃKO 4 6	Anna MIARKA	00-01	3:00
8	Lena SZAPAŃSKA 2 5	Anastazja STAWIAK	10-00	0:49
9	Julia PAWLAK 3 4	Agnieszka BIEŃKO	00-01	2:00
10	Hanna KOZDRÓJ 1 5	Anastazja STAWIAK	10-00	1:03
11	Julia PAWLAK 3 6	Anna MIARKA	00-10	0:00
12	Hanna KOZDRÓJ 1 4	Agnieszka BIEŃKO	00-10	1:36
13	Anastazja STAWIAK 5 6	Anna MIARKA	00-10	0:26
14	Hanna KOZDRÓJ 1 3	Julia PAWLAK	01-00	3:00
15	Lena SZAPAŃSKA 2 6	Anna MIARKA	00-10	0:33

Results

Pos	Name
1	Anna MIARKA, Hajime BytomOdrzański
2	Hanna KOZDRÓJ, Akademia Sportu i Rekreacji Pr
3	Agnieszka BIEŃKO, ULKS Błyskawica Mietków
4	Lena SZAPAŃSKA, AKS Strzegom
5	Julia PAWLAK, UKS Bielik
6	Anastazja STAWIAK, ULKS Błyskawica Mietków

WU10-40

Competitors

Competitors: 1

#	Name	Grade	Club	1	Wins	Pts	Pos
1	Matylda DYKCIK	?	UKS Judoka Imbramowice		0	0	1

Matches

Match	White	Blue	Result	Time
-------	-------	------	--------	------

Results

Pos	Name
1	Matylda DYKCIK, UKS Judoka Imbramowice

MU10-24

Competitors A

Competitors: 7

#	Name	Grade	Club	1	2	3	4	Wins	Pts	Pos
1	Maximilian GNITECKI	?	AKS Strzegom					0	0	4
2	Aleksander HOFFMAN	?	Akademia Sportu i Rekreacji Pr					1	10	3
3	Ema HOMOLKOVÁ	?	JK DDM Mělník	10	10			2	20	2
4	Ilija CIARA	?	AKS Strzegom	1	10	1		3	12	1

Matches A

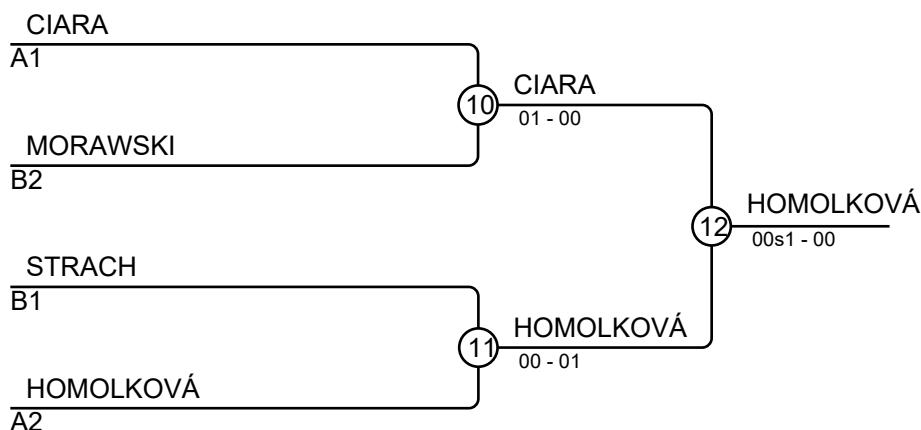
Match	White	Blue	Result	Time
1	Maximilian GNITECKI 1 2	Aleksander HOFFMAN	00-10	0:19
2	Ema HOMOLKOVÁ 3 4	Ilija CIARA	00-01	2:00
4	Maximilian GNITECKI 1 3	Ema HOMOLKOVÁ	00-10	1:14
5	Aleksander HOFFMAN 2 4	Ilija CIARA	00-10	0:53
7	Maximilian GNITECKI 1 4	Ilija CIARA	00-01	2:00
8	Aleksander HOFFMAN 2 3	Ema HOMOLKOVÁ	00-10	1:12

Competitors B

#	Name	Grade	Club	5	6	7	Wins	Pts	Pos
5	Bartosz TOKARSKI	?	AKS Strzegom				0	0	3
6	Marcel STRACH	?	MKS Juvenia Wrocław	10		10	2	20	1
7	Antoni MORAWSKI	?	Akademia Sportu i Rekreacji Pr				1	10	2

Matches B

Match	White	Blue	Result	Time
3	Bartosz TOKARSKI 5 6	Marcel STRACH	00-10	1:04
6	Bartosz TOKARSKI 5 7	Antoni MORAWSKI	00-10	1:42
9	Marcel STRACH 6 7	Antoni MORAWSKI	10-00	0:29



Results

Pos	Name
1	Ema HOMOLKOVÁ, JK DDM Mělník
2	Ilija CIARA, AKS Strzegom
3	Antoni MORAWSKI, Akademia Sportu i Rekreacji Pr
3	Marcel STRACH, MKS Juvenia Wrocław

MU10-27

Competitors A

Competitors: 7

#	Name	Grade	Club	1	2	3	4	Wins	Pts	Pos
1	Artur ŁOPUSZNIAK	?	UKS Bielik		10	10	10	3	30	1
2	KAJETAN TABISZ	?	WKS Śląsk Wrocław			10		1	10	3
3	Adam BRZÓZKA	?	UKS ÓSEMKA Nowa Sól					0	0	4
4	Antoni SOBOLAK	?	MKS Juvenia Wrocław		1	10		2	11	2

Matches A

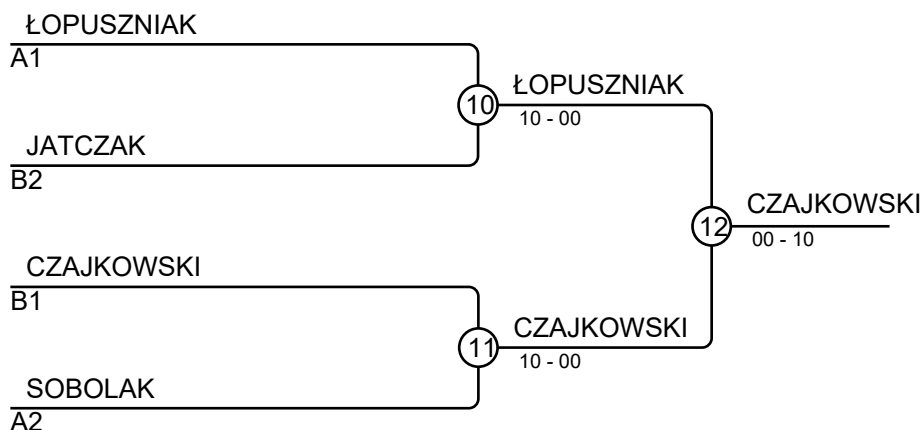
Match	White	Blue	Result	Time
1	Artur ŁOPUSZNIAK 1 2	KAJETAN TABISZ	10-00	0:12
2	Adam BRZÓZKA 3 4	Antoni SOBOLAK	01-11	1:37
4	Artur ŁOPUSZNIAK 1 3	Adam BRZÓZKA	10-00	0:38
5	KAJETAN TABISZ 2 4	Antoni SOBOLAK	00-01	2:00
7	Artur ŁOPUSZNIAK 1 4	Antoni SOBOLAK	11-00	0:38
8	KAJETAN TABISZ 2 3	Adam BRZÓZKA	10-00	0:10

Competitors B

#	Name	Grade	Club	5	6	7	Wins	Pts	Pos
5	Franciszek CZAJKOWSKI	?	MKS Juvenia Wrocław		10	10	2	20	1
6	Jakub PAWLIK	?	ULKS Błyskawica Mietków				0	0	3
7	Ksawery JATCZAK	?	UKS ÓSEMKA Nowa Sól	10			1	10	2

Matches B

Match	White	Blue	Result	Time
3	Franciszek CZAJKOWSKI 5 6	Jakub PAWLIK	10-00	1:27
6	Franciszek CZAJKOWSKI 5 7	Ksawery JATCZAK	10-00	0:54
9	Jakub PAWLIK 6 7	Ksawery JATCZAK	00-10	0:43

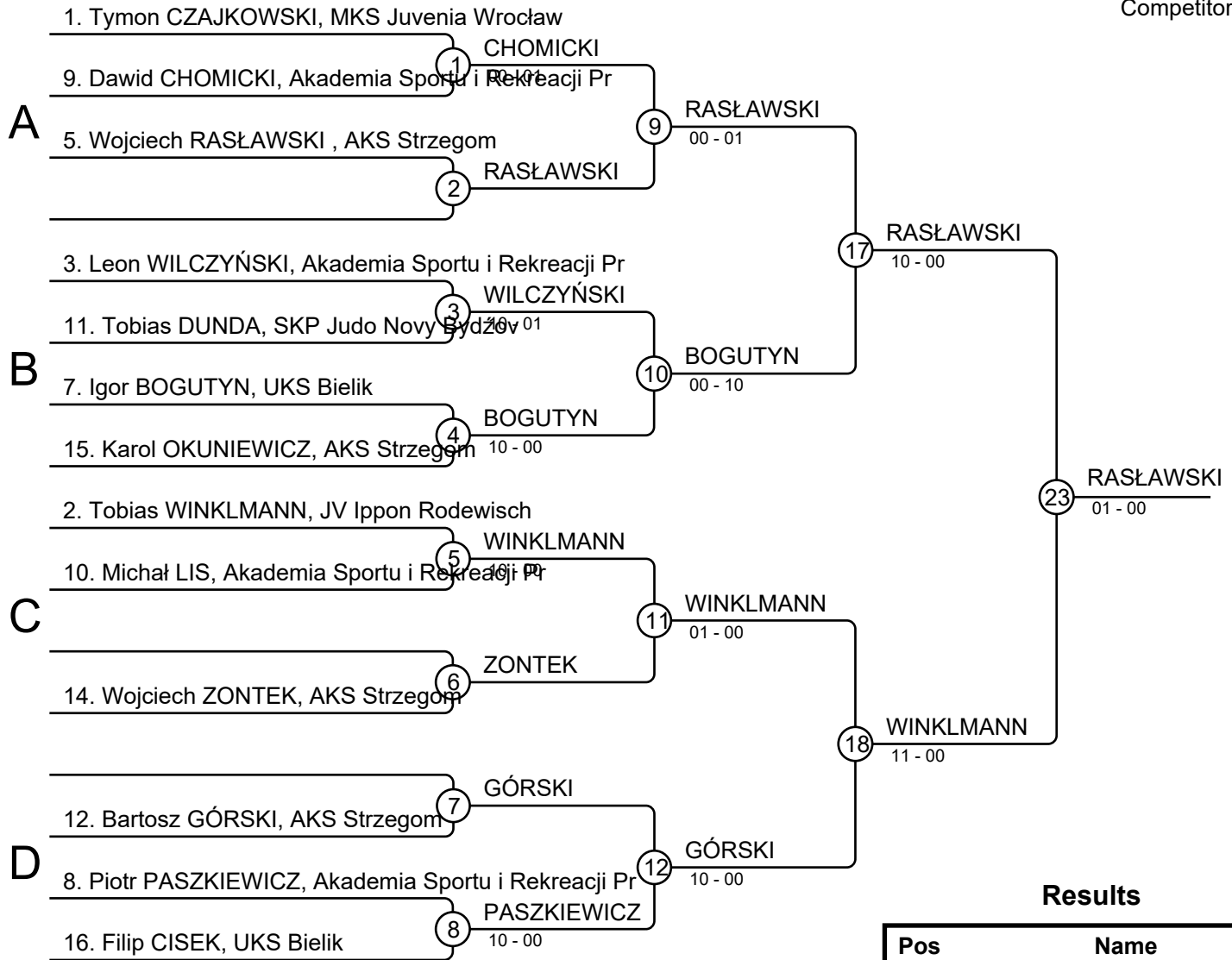


Results

Pos	Name
1	Franciszek CZAJKOWSKI, MKS Juvenia Wrocław
2	Artur ŁOPUSZNIAK, UKS Bielik
3	Ksawery JATCZAK, UKS ÓSEMKA Nowa Sól
3	Antoni SOBOLAK, MKS Juvenia Wrocław

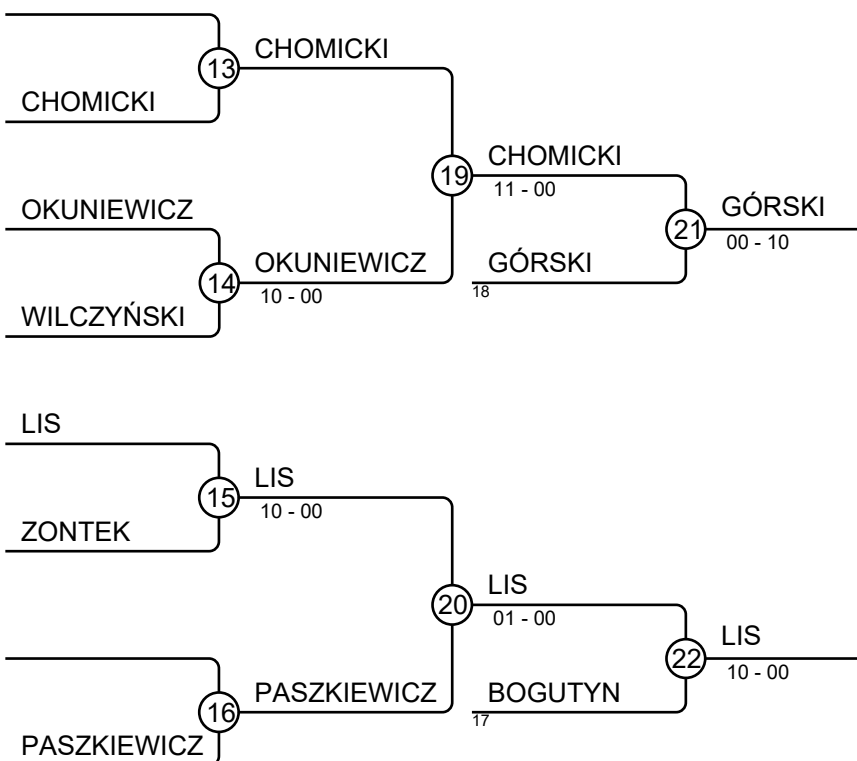
MU10-30

Competitors: 13



Results

Pos	Name
1	Wojciech RASŁAWSKI, AKS Strzegom
2	Tobias WINKLMANN, JV Ippon Rodewisch
3	Bartosz GÓRSKI, AKS Strzegom
3	Michał LIS, Akademia Sportu i Rekreacji Pr
5	Dawid CHOMICKI, Akademia Sportu i Rekreacji Pr
5	Igor BOGUTYN, UKS Bielik
7	Karol OKUNIEWICZ, AKS Strzegom
7	Piotr PASZKIEWICZ, Akademia Sportu i Rekreacji Pr



MU10-34

Competitors A

Competitors: 6

#	Name	Grade	Club	1	2	3	Wins	Pts	Pos
1	Stanisław GRZEBIEŃ	?	Akademia Sportu i Rekreacji Pr				0	0	3
2	Oliver KUBANEK	?	AKS Strzegom	10		1	2	11	1
3	Oskar PAWŁOWSKI	?	MKS Juvenia Wrocław	1			1	1	2

Matches A

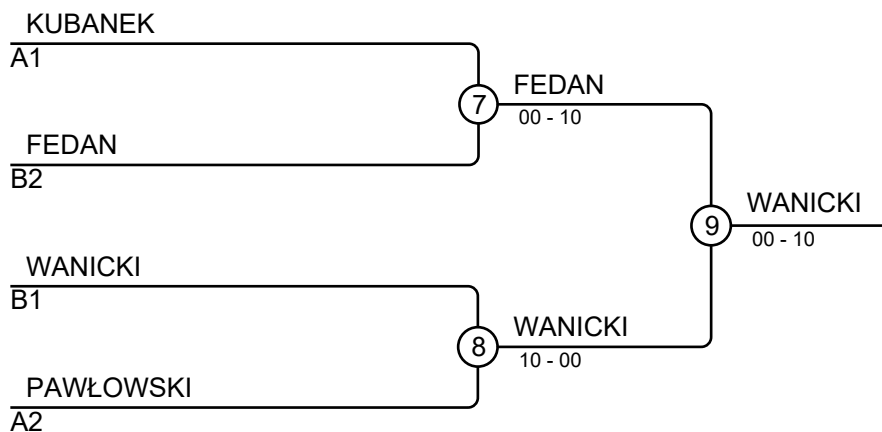
Match	White	Blue	Result	Time
1	Stanisław GRZEBIEŃ 1 2	Oliver KUBANEK	00-10	0:31
3	Stanisław GRZEBIEŃ 1 3	Oskar PAWŁOWSKI	00-01	2:00
5	Oliver KUBANEK 2 3	Oskar PAWŁOWSKI	01-00	2:00

Competitors B

#	Name	Grade	Club	4	5	6	Wins	Pts	Pos
4	Mikołaj WANICKI	?	Akademia Sportu i Rekreacji Pr	10			2	20	1
5	Igor FEDAN	?	UKS ÓSEMKA Nowa Sól			10	1	10	2
6	Michał PRZYTOCKI	?	AKS Strzegom				0	0	3

Matches B

Match	White	Blue	Result	Time
2	Mikołaj WANICKI 4 5	Igor FEDAN	10-00	0:25
4	Mikołaj WANICKI 4 6	Michał PRZYTOCKI	10-00	0:45
6	Igor FEDAN 5 6	Michał PRZYTOCKI	11-00	0:14

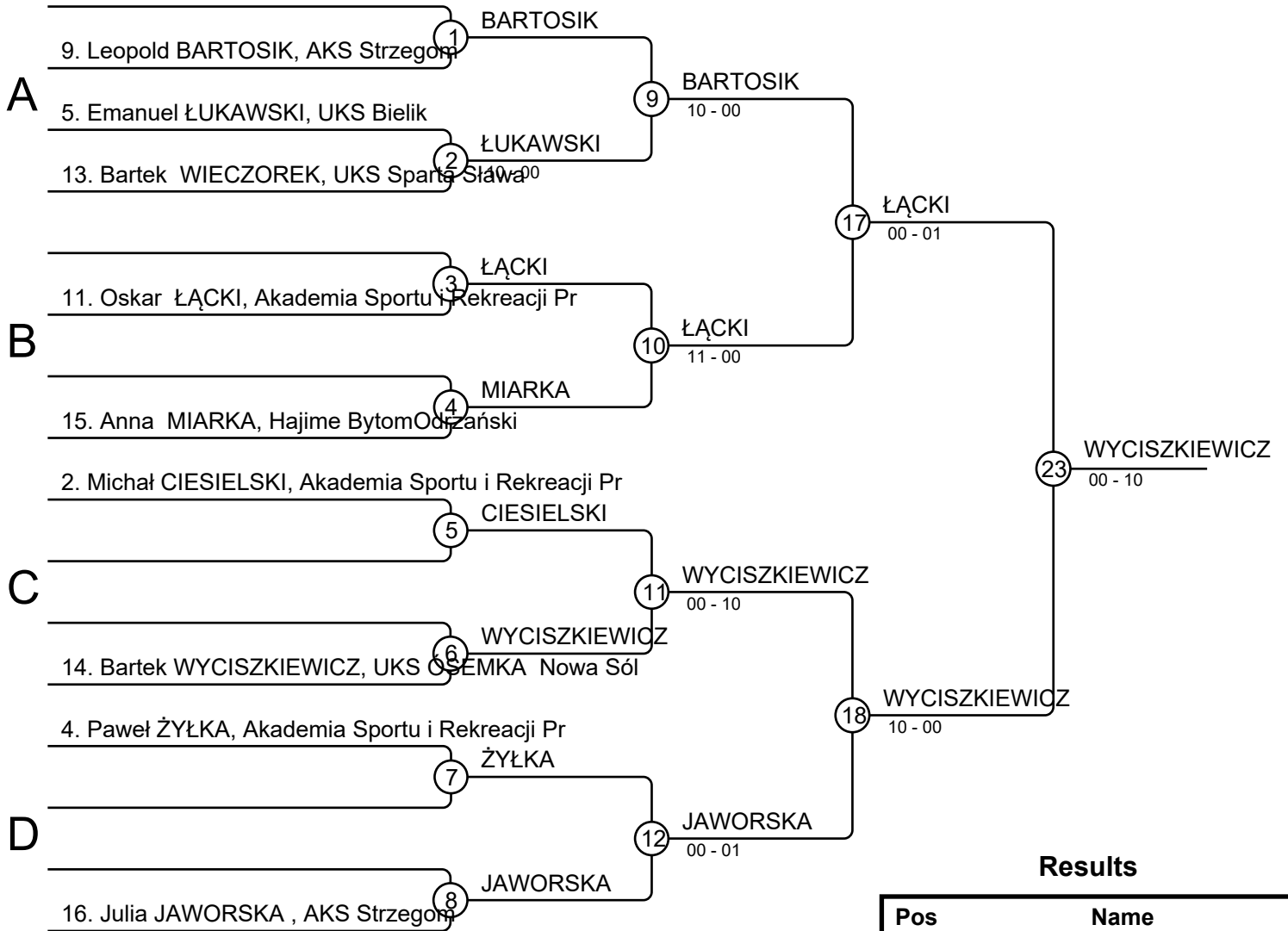


Results

Pos	Name
1	Mikołaj WANICKI, Akademia Sportu i Rekreacji Pr
2	Igor FEDAN , UKS ÓSEMKA Nowa Sól
3	Oliver KUBANEK, AKS Strzegom
3	Oskar PAWŁOWSKI, MKS Juvenia Wrocław

MU10-38

Competitors: 9



Results

Pos	Name
1	Bartek WYCISZKIEWICZ, UKS OSSEMKA Nowa Sól
2	Oskar ŁĄCKI, Akademia Sportu i Rekreacji Pr
3	Emanuel ŁUKAWSKI, UKS Bielik
3	Michał CIESIELSKI, Akademia Sportu i Rekreacji Pr
5	Julia JAWORSKA, AKS Strzegom
5	Leopold BARTOSIK, AKS Strzegom
7	Anna MIARKA, Hajime BytomOdrzański
7	Paweł ŻYŁKA, Akademia Sportu i Rekreacji Pr

MU10-42

Competitors

Competitors: 2

#	Name	Grade	Club	1	2	1	2	1	2	Wins	Pts	Pos
1	Wiktor BACZYŃSKI	?	Akademia Sportu i Rekreacji P	0					1	2	11	1
2	Johann KUNZ	?	JV Ippon Rodewisch			1				1	1	2

Matches

Match	White	Blue	Result	Time
1	Wiktor BACZYŃSKI 1 2	Johann KUNZ	10-00	3:00
2	Wiktor BACZYŃSKI 1 2	Johann KUNZ	00-01	2:00
3	Wiktor BACZYŃSKI 1 2	Johann KUNZ	01-00	2:00

Results

Pos	Name
1	Wiktor BACZYŃSKI, Akademia Sportu i Rekreacji P
2	Johann KUNZ, JV Ippon Rodewisch

MU10-46

Competitors

Competitors: 1

#	Name	Grade	Club	1	Wins	Pts	Pos
1	Kacper PRZEPLATA	?	AKS Strzegom		0	0	1

Matches

Match	White	Blue	Result	Time
-------	-------	------	--------	------

Results

Pos	Name
1	Kacper PRZEPLATA, AKS Strzegom

MU10+46

Competitors

Competitors: 3

#	Name	Grade	Club	1	2	3	Wins	Pts	Pos
1	DAWID KAMIŃSKI	?	STOWARZYSZENIE TATAMI STRZEGOM				2	20	1
2	SEBASTIAN CIESLIK	?	STOWARZYSZENIE TATAMI STRZEGOM				1	10	2
3	Artur KOWALCZYK	?	Akademia Sportu i Rekreacji Pr				0	0	3

Matches

Match	White	Blue	Result	Time
1	DAWID KAMIŃSKI	1 2 SEBASTIAN CIESLIK	10-00	0:00
2	DAWID KAMIŃSKI	1 3 Artur KOWALCZYK	10-00	0:08
3	SEBASTIAN CIESLIK	2 3 Artur KOWALCZYK	10-01	1:07

Results

Pos	Name
1	DAWID KAMIŃSKI, STOWARZYSZENIE TATAMI STRZEGOM
2	SEBASTIAN CIESLIK, STOWARZYSZENIE TATAMI STRZEGOM
3	Artur KOWALCZYK, Akademia Sportu i Rekreacji Pr

WU12-28

Competitors

Competitors: 5

#	Name	Grade	Club	1	2	3	4	5	Wins	Pts	Pos
1	Julia STAŻKA	?	MKS Juvenia Wrocław			10	10	1	3	21	2
2	Nela SZUKAŁO	?	MKS Juvenia Wrocław	10		10	10	1	4	31	1
3	Zuzanna WIECZOREK	?	UKS Sparta Sława						0	0	5
4	Sara GURACZ	?	Hajime BytomOdrzański			10		1	2	11	3
5	Martyna TOPÓR	?	Hajime BytomOdrzański			10			1	10	4

Matches

Match	White	Blue	Result	Time
1	Sara GURACZ	Martyna TOPÓR	4 5	01s1-00s1 3:00
2	Julia STAŻKA	Nela SZUKAŁO	1 2	00-10 0:54
3	Zuzanna WIECZOREK	Sara GURACZ	3 4	00-10 0:06
4	Julia STAŻKA	Martyna TOPÓR	1 5	01-00 3:03
5	Nela SZUKAŁO	Zuzanna WIECZOREK	2 3	10-00 0:13
6	Julia STAŻKA	Sara GURACZ	1 4	10-00 2:31
7	Zuzanna WIECZOREK	Martyna TOPÓR	3 5	00-10 1:42
8	Nela SZUKAŁO	Sara GURACZ	2 4	10-00 1:11
9	Julia STAŻKA	Zuzanna WIECZOREK	1 3	10-00 0:21
10	Nela SZUKAŁO	Martyna TOPÓR	2 5	01-00 2:29

Results

Pos	Name
1	Nela SZUKAŁO, MKS Juvenia Wrocław
2	Julia STAŻKA, MKS Juvenia Wrocław
3	Sara GURACZ, Hajime BytomOdrzański
4	Martyna TOPÓR, Hajime BytomOdrzański
5	Zuzanna WIECZOREK, UKS Sparta Sława

WU12-32

Competitors

Competitors: 4

#	Name	Grade	Club	1	2	3	4	Wins	Pts	Pos
1	Ella VRBSKÁ	?	JK DDM Mělník		1		10	2	11	2
2	Johana ŠEBESTOVÁ	?	JK DDM Mělník				10	1	10	3
3	Klaudia PETER	?	Hajime BytomOdrzański	1	1		10	3	12	1
4	Maja CISEK	?	UKS Bielik					0	0	4

Matches

Match	White	Grade	Blue	Grade	Result	Time
1	Ella VRBSKÁ	1 2	Johana ŠEBESTOVÁ		01-00	2:00
2	Klaudia PETER	3 4	Maja CISEK		10-00	0:07
3	Ella VRBSKÁ	1 3	Klaudia PETER		00-01	3:00
4	Johana ŠEBESTOVÁ	2 4	Maja CISEK		11-00	0:53
5	Ella VRBSKÁ	1 4	Maja CISEK		10-00	0:17
6	Johana ŠEBESTOVÁ	2 3	Klaudia PETER		00-01	2:27

Results

Pos	Name
1	Klaudia PETER, Hajime BytomOdrzański
2	Ella VRBSKÁ, JK DDM Mělník
3	Johana ŠEBESTOVÁ, JK DDM Mělník
4	Maja CISEK, UKS Bielik

WU12-36

Competitors

Competitors: 5

#	Name	Grade	Club	1	2	3	4	5	Wins	Pts	Pos
1	Anastazja PAWLAK	?	UKS Bielik					10	1	10	5
2	Oliwia SADOWSKA	?	Klub Judo Wilki	10		10	10	10	4	40	1
3	Barbora POSPIŠILOVA	?	SKPJudo Novy Bydžov	10			10	10	3	30	2
4	ANNA KUBACKA	?	STOWARZYSZENIE TATAMI STRZEGOM						1	10	4
5	Weronika WYCISZKIEWICZ	?	UKS ÓSEMKA Nowa Sól				10		1	10	3

Matches

Match	White	Blue	Result	Time
1	ANNA KUBACKA	4 5 Weronika WYCISZKIEWICZ	00-10	0:55
2	Anastazja PAWLAK	1 2 Oliwia SADOWSKA	00-10	0:15
3	Barbora POSPIŠILOVA	3 4 ANNA KUBACKA	10-00	0:41
4	Anastazja PAWLAK	1 5 Weronika WYCISZKIEWICZ	10-00	0:54
5	Oliwia SADOWSKA	2 3 Barbora POSPIŠILOVA	10-00	0:47
6	Anastazja PAWLAK	1 4 ANNA KUBACKA	00-10	0:10
7	Barbora POSPIŠILOVA	3 5 Weronika WYCISZKIEWICZ	10-00	0:24
8	Oliwia SADOWSKA	2 4 ANNA KUBACKA	10-00	0:20
9	Anastazja PAWLAK	1 3 Barbora POSPIŠILOVA	00-10	0:53
10	Oliwia SADOWSKA	2 5 Weronika WYCISZKIEWICZ	10-00	0:06

Results

Pos	Name
1	Oliwia SADOWSKA, Klub Judo Wilki
2	Barbora POSPIŠILOVA, SKPJudo Novy Bydžov
3	Weronika WYCISZKIEWICZ, UKS ÓSEMKA Nowa Sól
4	ANNA KUBACKA, STOWARZYSZENIE TATAMI STRZEGOM
5	Anastazja PAWLAK, UKS Bielik

WU12-40

Competitors

Competitors: 5

#	Name	Grade	Club	1	2	3	4	5	Wins	Pts	Pos
1	Aleksandra MORYTKO	?	AKS Strzegom		10	10			2	20	3
2	Paulina BOROWIEC	?	UKS Judoka Imbramowice						0	0	5
3	NATALIE ROŠOVÁ	?	JC Broumov		10				1	10	4
4	Dominika SZYSZKA	?	MKS Juvenia Wrocław	10	10	10		1	4	31	1
5	Magdalena PISZKO	?	MKS Juvenia Wrocław	10	10	1			3	21	2

Matches

Match	White	Blue	Result	Time
1	Dominika SZYSZKA 4 5	Magdalena PISZKO	01-00	3:00
2	Aleksandra MORYTKO 1 2	Paulina BOROWIEC	10-00	0:07
3	NATALIE ROŠOVÁ 3 4	Dominika SZYSZKA	01-10	1:30
4	Aleksandra MORYTKO 1 5	Magdalena PISZKO	00-10	0:04
5	Paulina BOROWIEC 2 3	NATALIE ROŠOVÁ	00-10	2:00
6	Aleksandra MORYTKO 1 4	Dominika SZYSZKA	00-10	0:46
7	NATALIE ROŠOVÁ 3 5	Magdalena PISZKO	00-01	1:16
8	Paulina BOROWIEC 2 4	Dominika SZYSZKA	00-10	0:17
9	Aleksandra MORYTKO 1 3	NATALIE ROŠOVÁ	10-00	0:43
10	Paulina BOROWIEC 2 5	Magdalena PISZKO	00-10	0:43

Results

Pos	Name
1	Dominika SZYSZKA, MKS Juvenia Wrocław
2	Magdalena PISZKO, MKS Juvenia Wrocław
3	Aleksandra MORYTKO, AKS Strzegom
4	NATALIE ROŠOVÁ, JC Broumov
5	Paulina BOROWIEC, UKS Judoka Imbramowice

WU12-44

Competitors

Competitors: 3

#	Name	Grade	Club	1	2	3	Wins	Pts	Pos
1	Amelia PIETKIEWICZ	?	AKS Strzegom				0	0	3
2	Luisa KAISER	?	JC Samura Oranienburg	10		10	2	20	1
3	Adéla CHYBOVÁ	?	JK DDM Mělník	10			1	10	2

Matches

Match	White			Blue	Result	Time
1	Amelia PIETKIEWICZ	1	2	Luisa KAISER	00-10	0:11
2	Amelia PIETKIEWICZ	1	3	Adéla CHYBOVÁ	00-10	0:15
3	Luisa KAISER	2	3	Adéla CHYBOVÁ	10-00	1:25

Results

Pos	Name
1	Luisa KAISER, JC Samura Oranienburg
2	Adéla CHYBOVÁ, JK DDM Mělník
3	Amelia PIETKIEWICZ, AKS Strzegom

WU12-48

Competitors

Competitors: 2

#	Name	Grade	Club	1	2	1	2	1	2	Wins	Pts	Pos
1	Urszula STRZELECKA	?	AKS Strzegom		10		10			2	20	1
2	Brygida GRYSZAN	?	AKS Strzegom							0	0	2

Matches

Match	White			Blue	Result	Time
1	Urszula STRZELECKA	1	2	Brygida GRYSZAN	10-00	0:25
2	Urszula STRZELECKA	1	2	Brygida GRYSZAN	10-00	0:31
3	Urszula STRZELECKA	1	2	Brygida GRYSZAN		

Results

Pos	Name
1	Urszula STRZELECKA, AKS Strzegom
2	Brygida GRYSZAN, AKS Strzegom

MU12-24

Competitors

Competitors: 1

#	Name	Grade	Club	1	Wins	Pts	Pos
1	Igor KUBICKI	?	UKS OLIMP Nowa Sól		0	0	1

Matches

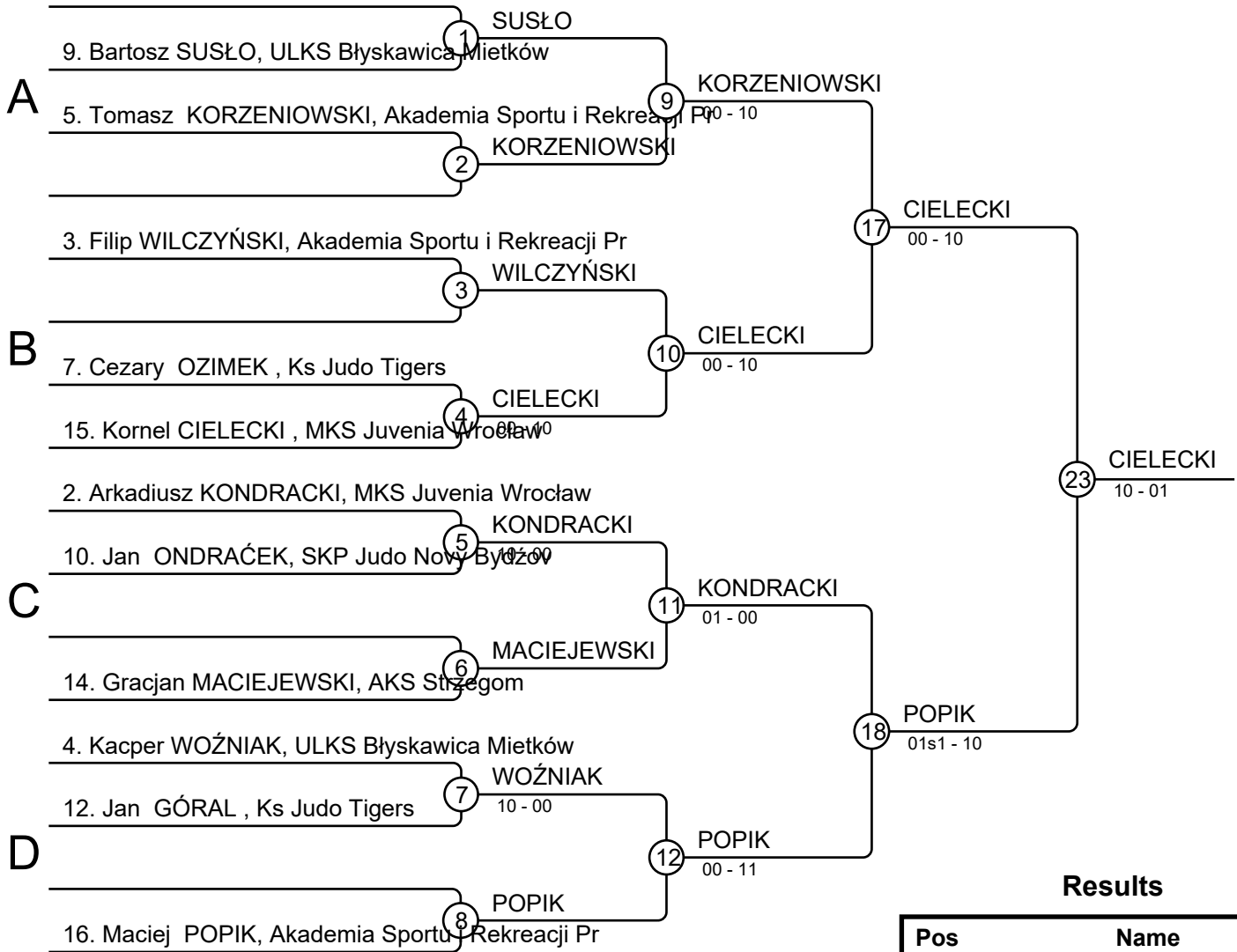
Match	White	Blue	Result	Time
-------	-------	------	--------	------

Results

Pos	Name
1	Igor KUBICKI, UKS OLIMP Nowa Sól

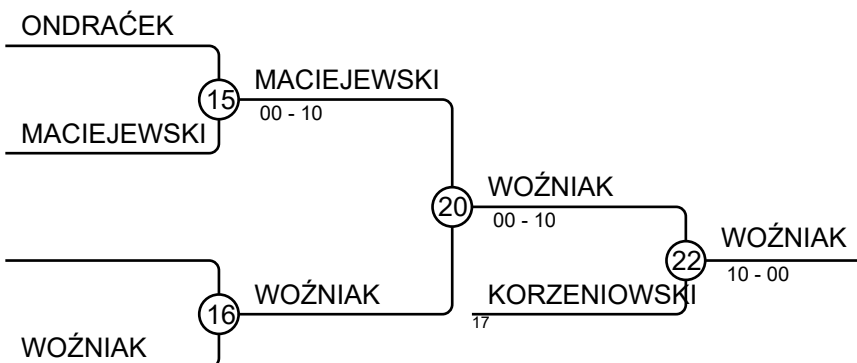
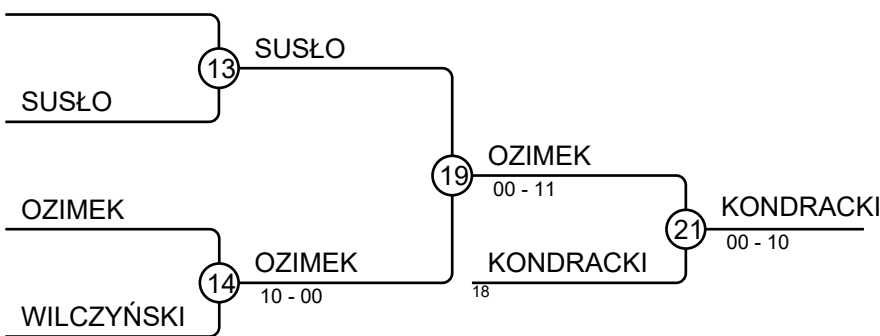
MU12-30

Competitors: 11



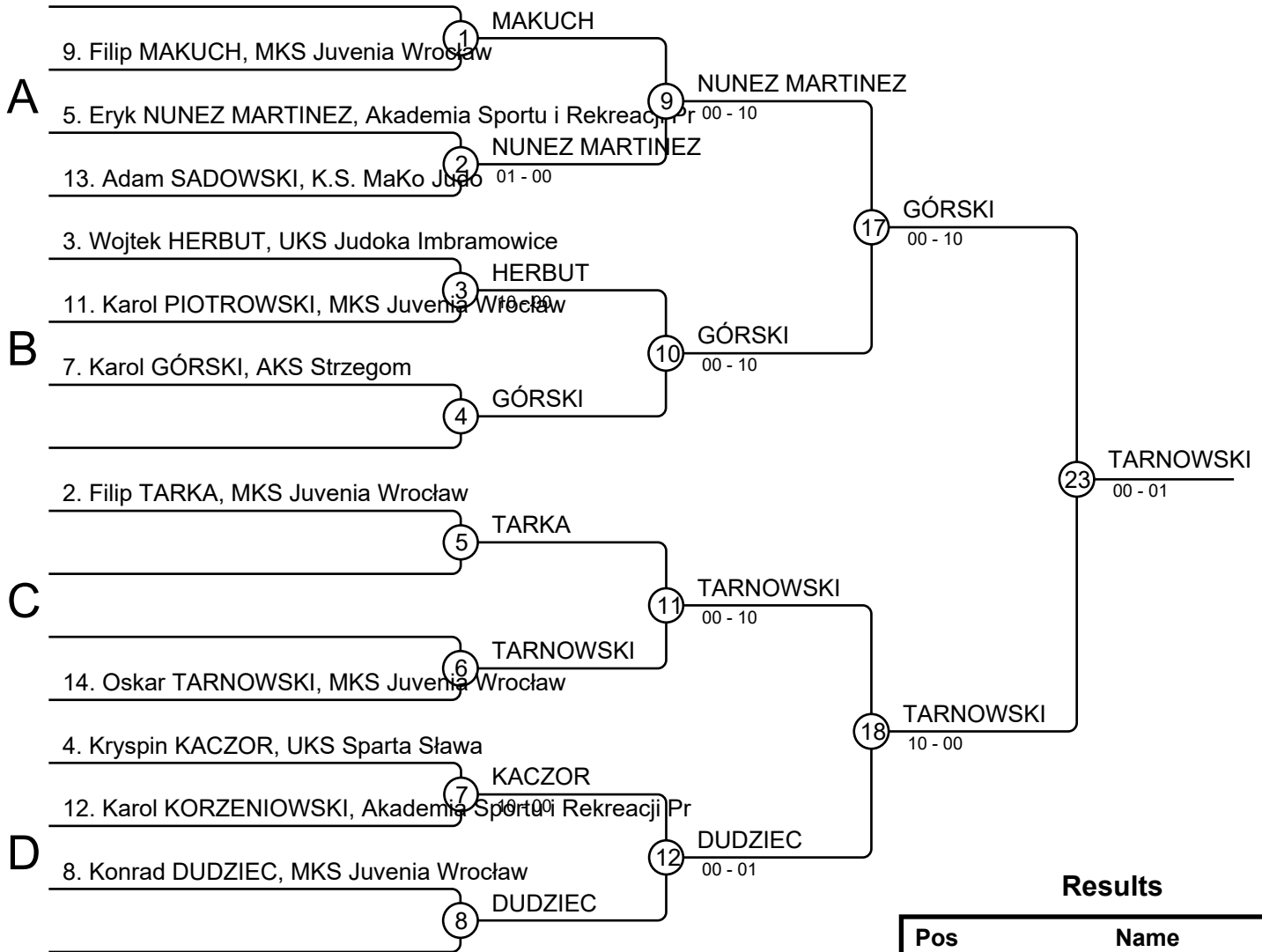
Results

Pos	Name
1	Kornel CIELECKI, MKS Juvenia Wrocław
2	Maciej POPIK, Akademia Sportu i Rekreacji Pr
3	Arkadiusz KONDRACKI, MKS Juvenia Wrocław
3	Kacper WOŹNIAK, ULKS Błyskawica Mietków
5	Cezary OZIMEK, Ks Judo Tigers
5	Tomasz KORZENIOWSKI, Akademia Sportu i Rekreacji Pr
7	Bartosz SUSŁO, ULKS Błyskawica Mietków
7	Gracjan MACIEJEWSKI, AKS Strzegom



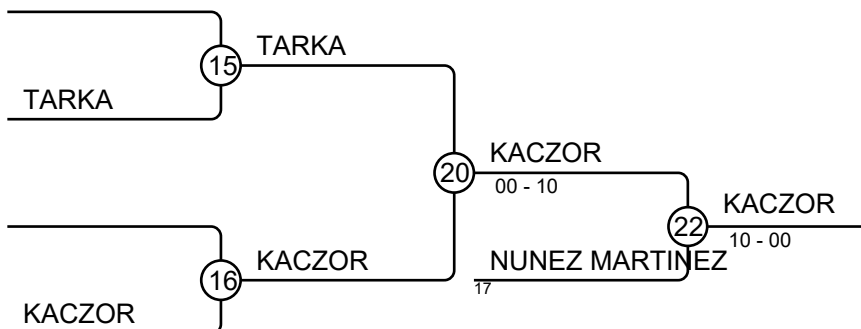
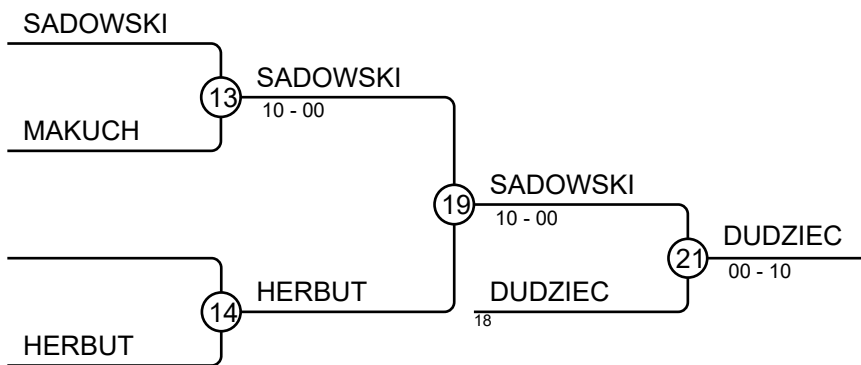
MU12-34

Competitors: 11



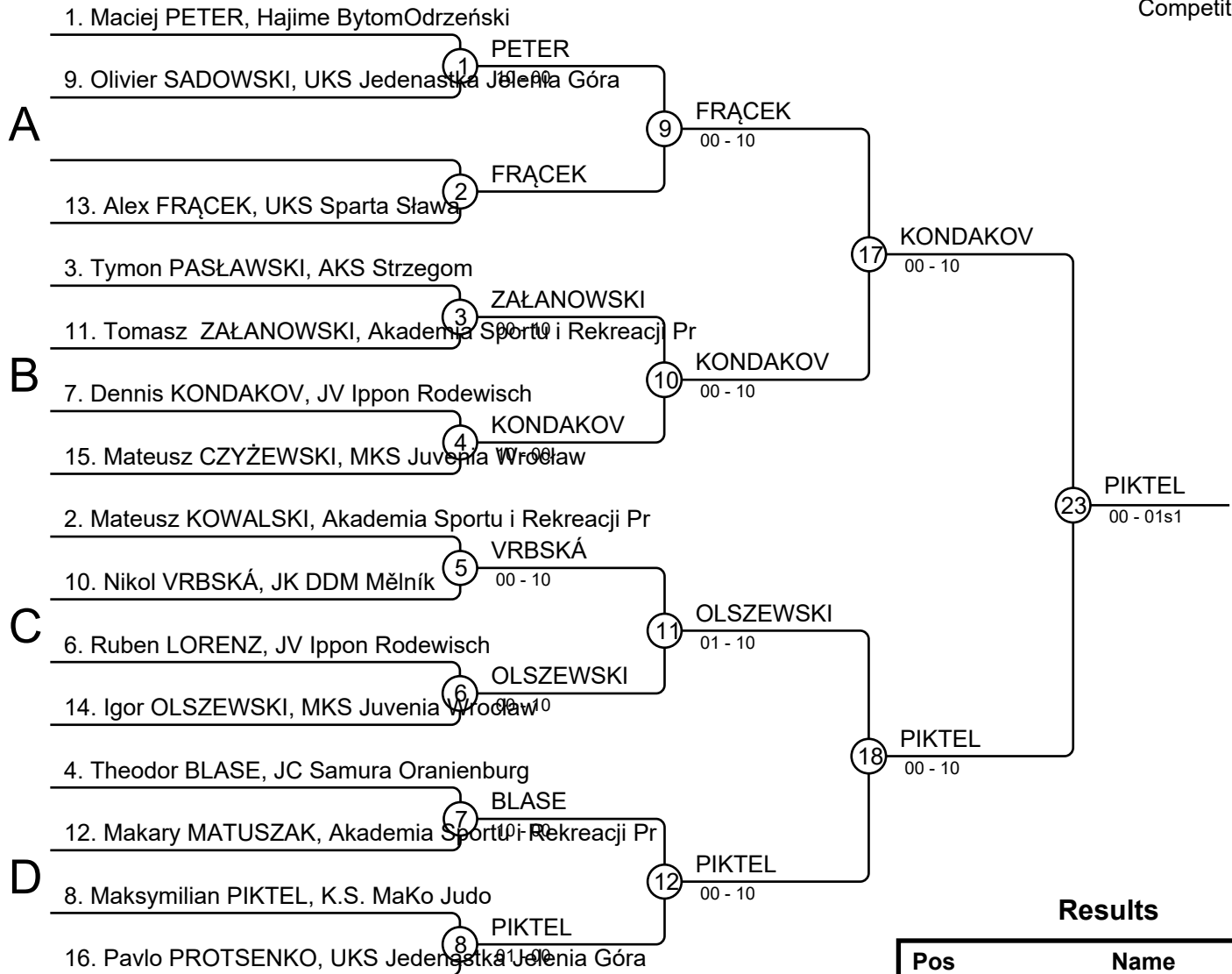
Results

Pos	Name
1	Oskar TARNOWSKI, MKS Juvenia Wrocław
2	Karol GÓRSKI, AKS Strzegom
3	Konrad DUDZIEC, MKS Juvenia Wrocław
3	Kryspin KACZOR, UKS Sparta Sława
5	Adam SADOWSKI, K.S. MaKo Judo
5	Eryk NUNEZ MARTINEZ, Akademia Sportu i Rekreacji Pr
7	Wojtek HERBUT, UKS Judoka Imbramowice
7	Filip TARKA, MKS Juvenia Wrocław



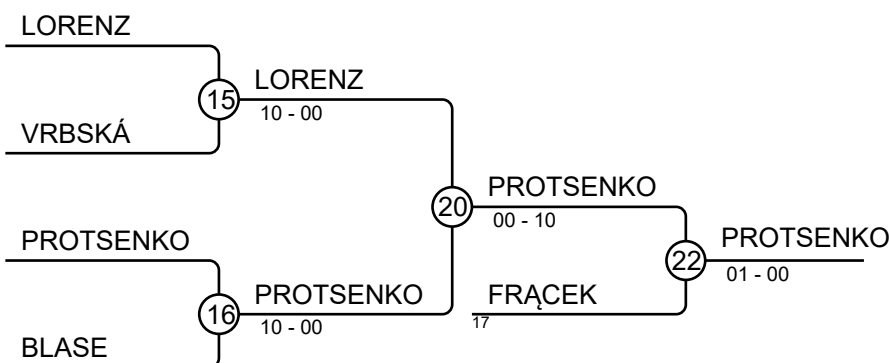
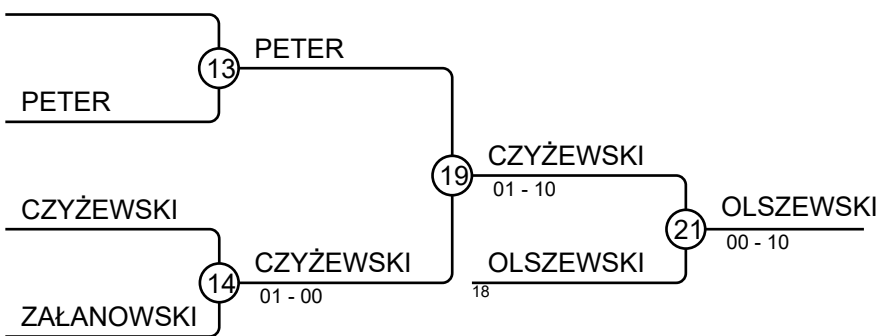
MU12-38

Competitors: 15



Results

Pos	Name
1	Maksymilian PIKTEL, K.S. MaKo Judo
2	Dennis KONDAKOV, JV Ippon Rodewisch
3	Igor OLSZEWSKI, MKS Juwenia Wrocław
3	Pavlo PROTSENKO, UKS Jednostka Judo
5	Mateusz CZYŻEWSKI, MKS Juwenia Wrocław
5	Alex FRAÇEK, UKS Sparta Sława
7	Maciej PETER, Hajime BytomOdrzeński
7	Ruben LORENZ, JV Ippon Rodewisch



MU12-42

Competitors A

Competitors: 6

#	Name	Grade	Club	1	2	3	Wins	Pts	Pos
1	Marek TOMASZEN	?	UKS Bielik				0	0	3
2	Dawid SARKISYAN	?	Poziom 303 Wrocław	10		10	2	20	1
3	Tymoteusz MAKUCH	?	MKS Juvenia Wrocław	10			1	10	2

Matches A

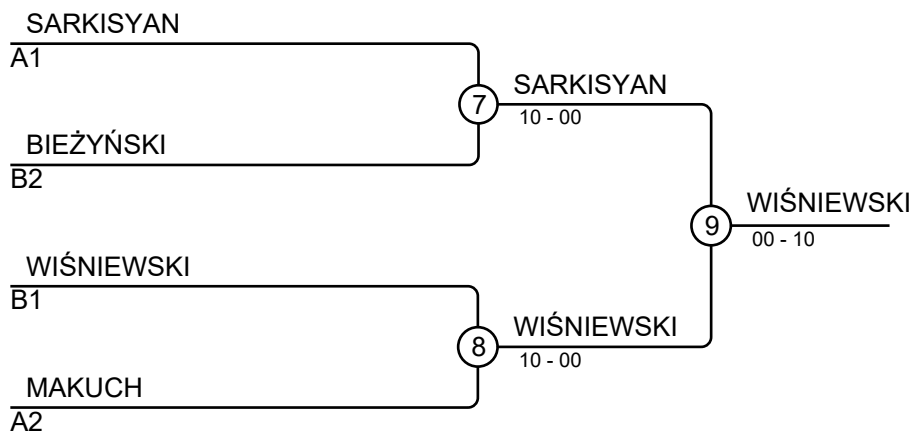
Match	White	Blue	Result	Time
1	Marek TOMASZEN 1 2	Dawid SARKISYAN	00-10	0:38
3	Marek TOMASZEN 1 3	Tymoteusz MAKUCH	00-10	0:06
5	Dawid SARKISYAN 2 3	Tymoteusz MAKUCH	10-00	0:37

Competitors B

#	Name	Grade	Club	4	5	6	Wins	Pts	Pos
4	Kamil BIEŻYŃSKI	?	UKS Judoka Imbramowice			10	1	10	2
5	Wiktor WIŚNIEWSKI	?	Akademia Sportu i Rekreacji Pr	10			2	20	1
6	Mateusz KOSTYJAN	?	UKS Bielik				0	0	3

Matches B

Match	White	Blue	Result	Time
2	Kamil BIEŻYŃSKI 4 5	Wiktor WIŚNIEWSKI	00-10	1:01
4	Kamil BIEŻYŃSKI 4 6	Mateusz KOSTYJAN	10-00	1:09
6	Wiktor WIŚNIEWSKI 5 6	Mateusz KOSTYJAN	10-00	0:22

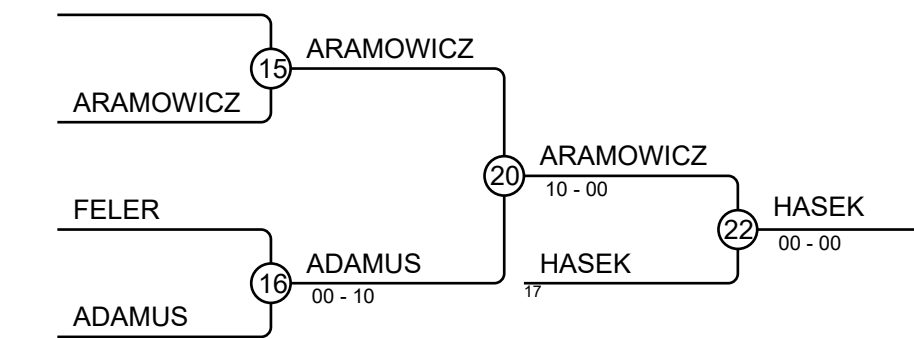
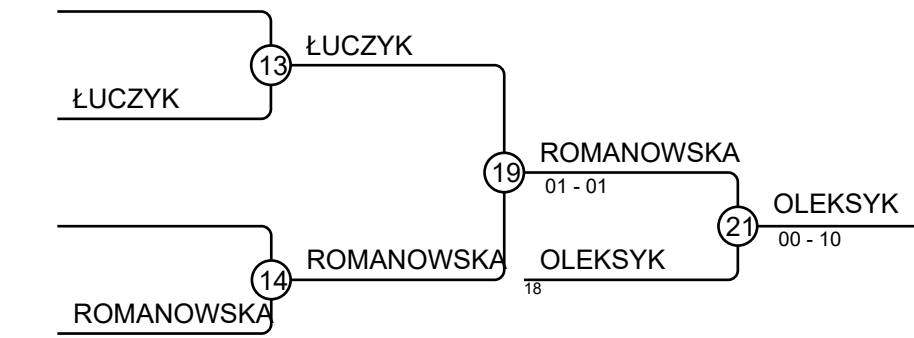
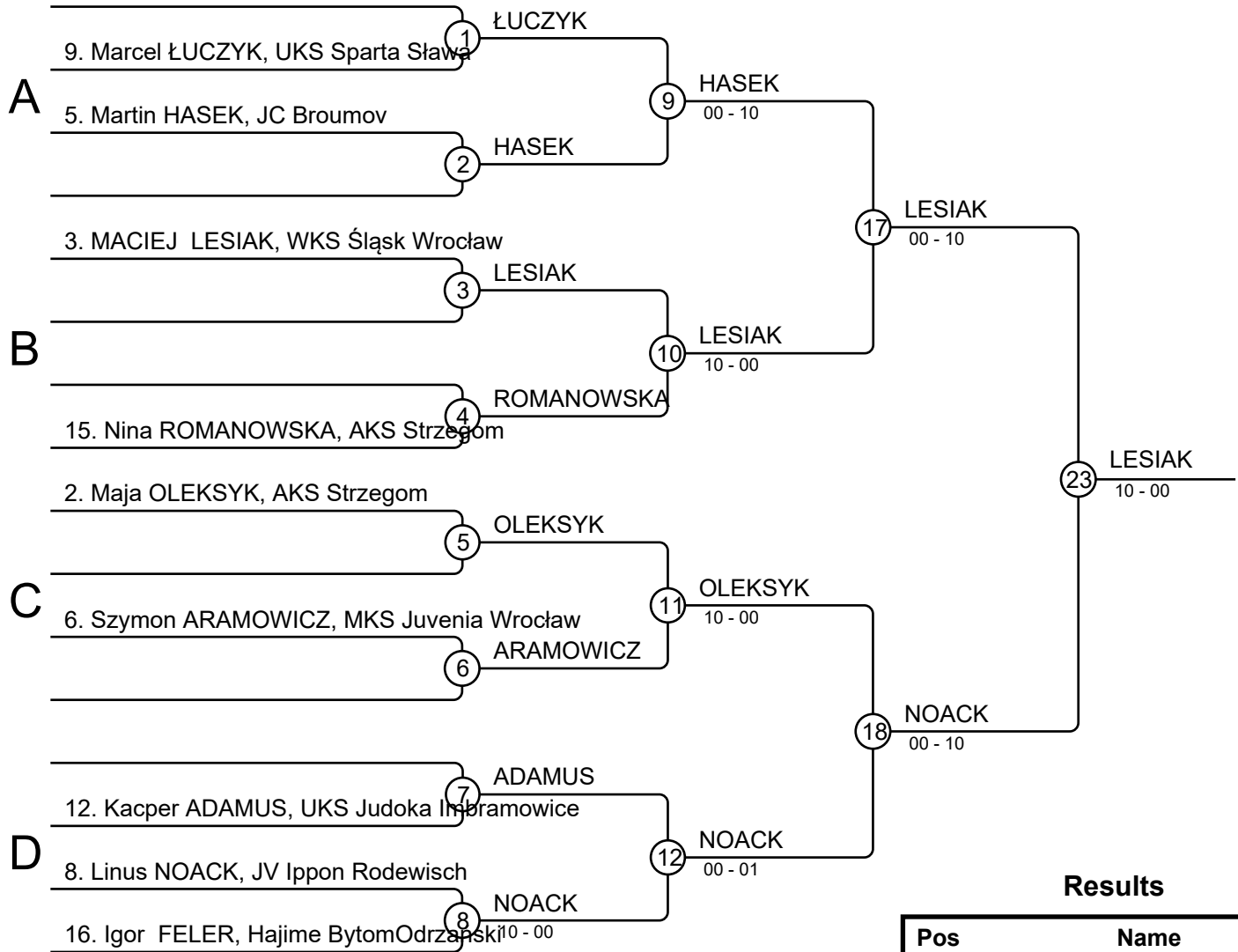


Results

Pos	Name
1	Wiktor WIŚNIEWSKI , Akademia Sportu i Rekreacji Pr
2	Dawid SARKISYAN, Poziom 303 Wrocław
3	Kamil BIEŻYŃSKI, UKS Judoka Imbramowice
3	Tymoteusz MAKUCH, MKS Juvenia Wrocław

MU12-46

Competitors: 9



Results

Pos	Name
1	MACIEJ LESIAK, WKS Śląsk Wrocław
2	Linus NOACK, JV Ippon Rodewisch
3	Maja OLEKSYK, AKS Strzegom
3	Martin HASEK, JC Broumov
5	Nina ROMANOWSKA, AKS Strzegom
5	Szymon ARAMOWICZ, MKS Juwenia Wrocław
7	Marcel ŁUCZYK, UKS Sparta Sława
7	Kacper ADAMUS, UKS Judoka Imbramowice

MU12-50

Competitors

Competitors: 5

#	Name	Grade	Club	1	2	3	4	5	Wins	Pts	Pos
1	Kacper GEŁBALA	?	AKS Strzegom		10		1		2	11	3
2	Filip NICIŃSKI DYLAŁ	?	UKS OLIMP Nowa Sól						0	0	5
3	Mateusz ZAJĄC	?	UKS ÓSEMKA Nowa Sól	10	10		10	10	4	40	1
4	Edward LECH	?	MKS Juvenia Wrocław		10				1	10	4
5	Sebastian ERDMAN	?	MKS Juvenia Wrocław	1	10		10		3	21	2

Matches

Match	White			Blue	Result	Time
1	Edward LECH	4	5	Sebastian ERDMAN	00-10	0:34
2	Kacper GEŁBALA	1	2	Filip NICIŃSKI DYLAŁ	10-00	0:26
3	Mateusz ZAJĄC	3	4	Edward LECH	10-00	0:12
4	Kacper GEŁBALA	1	5	Sebastian ERDMAN	00-01	2:00
5	Filip NICIŃSKI DYLAŁ	2	3	Mateusz ZAJĄC	00-10	0:08
6	Kacper GEŁBALA	1	4	Edward LECH	01-00	2:00
7	Mateusz ZAJĄC	3	5	Sebastian ERDMAN	10-00	0:54
8	Filip NICIŃSKI DYLAŁ	2	4	Edward LECH	00-10	0:49
9	Kacper GEŁBALA	1	3	Mateusz ZAJĄC	00-10	1:16
10	Filip NICIŃSKI DYLAŁ	2	5	Sebastian ERDMAN	00-10	0:27

Results

Pos	Name
1	Mateusz ZAJĄC , UKS ÓSEMKA Nowa Sól
2	Sebastian ERDMAN, MKS Juvenia Wrocław
3	Kacper GEŁBALA, AKS Strzegom
4	Edward LECH, MKS Juvenia Wrocław
5	Filip NICIŃSKI DYLAŁ, UKS OLIMP Nowa Sól

MU12-55

Competitors

Competitors: 2

#	Name	Grade	Club	1	2	1	2	1	2	Wins	Pts	Pos
1	Szczepan MAŁEK	?	Akademia Sportu i Rekreacji Pr							0	0	2
2	Moritz FLEIG	?	JV Ippon Rodewisch	10		10				2	20	1

Matches

Match	White			Blue	Result	Time
1	Szczepan MAŁEK	1	2	Moritz FLEIG	00-10	1:50
2	Szczepan MAŁEK	1	2	Moritz FLEIG	00-10	1:14
3	Szczepan MAŁEK	1	2	Moritz FLEIG		

Results

Pos	Name
1	Moritz FLEIG, JV Ippon Rodewisch
2	Szczepan MAŁEK, Akademia Sportu i Rekreacji Pr

MU12+55

Competitors

Competitors: 2

#	Name	Grade	Club	1	2	1	2	1	2	Wins	Pts	Pos
1	Bartek CHORAŻYK	?	UKS ÓSEMKA Nowa Sól							0	0	2
2	Tereza BERKOVA	?	SKP Judo Nowy Bydźów	10		10				2	20	1

Matches

Match	White			Blue	Result	Time
1	Bartek CHORAŻYK	1	2	Tereza BERKOVA	00-10	0:53
2	Bartek CHORAŻYK	1	2	Tereza BERKOVA	00-10	0:28
3	Bartek CHORAŻYK	1	2	Tereza BERKOVA		

Results

Pos	Name
1	Tereza BERKOVA, SKP Judo Nowy Bydźów
2	Bartek CHORAŻYK, UKS ÓSEMKA Nowa Sól

WU14-36

Competitors

Competitors: 5

#	Name	Grade	Club	1	2	3	4	5	Wins	Pts	Pos
1	Maja KUBALA	?	Akademia Sportu i Rekreacji Pr		1				1	1	4
2	Ester FIEDLEROVÁ	?	JK DDM Mělník	10		10	10	1	4	31	1
3	Lea LIPSKI	?	JC Samura Oranienburg						0	0	5
4	Klaudia BOROWIEC	?	UKS Judoka Imbramowice	1		10			2	11	3
5	Julia HERBUT	?	UKS Judoka Imbramowice	1		10	1		3	12	2

Matches

Match	White	Blue	Result	Time
1	Klaudia BOROWIEC	4 5 Julia HERBUT	00s1-01	3:00
2	Maja KUBALA	1 2 Ester FIEDLEROVÁ	00-10	0:25
3	Lea LIPSKI	3 4 Klaudia BOROWIEC	00-10	1:15
4	Maja KUBALA	1 5 Julia HERBUT	00-01	2:00
5	Ester FIEDLEROVÁ	2 3 Lea LIPSKI	10-00	0:32
6	Maja KUBALA	1 4 Klaudia BOROWIEC	00-01	3:00
7	Lea LIPSKI	3 5 Julia HERBUT	00-10	0:13
8	Ester FIEDLEROVÁ	2 4 Klaudia BOROWIEC	10-00	2:00
9	Maja KUBALA	1 3 Lea LIPSKI	01-00	3:00
10	Ester FIEDLEROVÁ	2 5 Julia HERBUT	01-00	2:00

Results

Pos	Name
1	Ester FIEDLEROVÁ, JK DDM Mělník
2	Julia HERBUT, UKS Judoka Imbramowice
3	Klaudia BOROWIEC, UKS Judoka Imbramowice
4	Maja KUBALA, Akademia Sportu i Rekreacji Pr
5	Lea LIPSKI, JC Samura Oranienburg

WU14-40

Competitors

Competitors: 3

#	Name	Grade	Club	1	2	3	Wins	Pts	Pos
1	Anna MICHALSKA	?	MKS Karolina Jaworzyna Śląska			10	1	10	2
2	HANNA GUZIŃSKA	?	WKS Śląsk Wrocław	10		10	2	20	1
3	Liwia PIWOWARCZYK	?	UKS ÓSEMKA Nowa Sól				0	0	3

Matches

Match	White			Blue	Result	Time
1	Anna MICHALSKA	1	2	HANNA GUZIŃSKA	00s1-10	1:20
2	Anna MICHALSKA	1	3	Liwia PIWOWARCZYK	10-00	0:17
3	HANNA GUZIŃSKA	2	3	Liwia PIWOWARCZYK	10-00	0:11

Results

Pos	Name
1	HANNA GUZIŃSKA , WKS Śląsk Wrocław
2	Anna MICHALSKA, MKS Karolina Jaworzyna Śląska
3	Liwia PIWOWARCZYK, UKS ÓSEMKA Nowa Sól

WU14-44

Competitors

Competitors: 2

#	Name	Grade	Club	1	2	1	2	1	2	Wins	Pts	Pos
1	Kristýna KOŠTÁKOVÁ	?	JK DDM Mělník		10		10			2	20	1
2	ANDREA STAŇKOVÁ	?	JC Broumov							0	0	2

Matches

Match	White			Blue	Result	Time
1	Kristýna KOŠTÁKOVÁ	1	2	ANDREA STAŇKOVÁ	10-00s1	0:45
2	Kristýna KOŠTÁKOVÁ	1	2	ANDREA STAŇKOVÁ	10-00	0:21
3	Kristýna KOŠTÁKOVÁ	1	2	ANDREA STAŇKOVÁ		

Results

Pos	Name
1	Kristýna KOŠTÁKOVÁ, JK DDM Mělník
2	ANDREA STAŇKOVÁ, JC Broumov

WU14-48

Competitors

Competitors: 2

#	Name	Grade	Club	1	2	1	2	1	2	Wins	Pts	Pos
1	Marketa PATKOVA	?	SKP Judo Nowy Bydźov		10		1			2	11	1
2	Alicja DZIĘGOWSKA	?	UKS Jedenastka Jelenia Góra							0	0	2

Matches

Match	White			Blue	Result	Time
1	Marketa PATKOVA	1	2	Alicja DZIĘGOWSKA	10-00	0:50
2	Marketa PATKOVA	1	2	Alicja DZIĘGOWSKA	01-00s2	3:00
3	Marketa PATKOVA	1	2	Alicja DZIĘGOWSKA		

Results

Pos	Name
1	Marketa PATKOVA, SKP Judo Nowy Bydźov
2	Alicja DZIĘGOWSKA, UKS Jedenastka Jelenia Góra

WU14-52

Competitors

Competitors: 3

#	Name	Grade	Club	1	2	3	Wins	Pts	Pos
1	Elisa SCHUDAJ	?	UKS Sparta Sława		10		1	10	2
2	Karolina CZERGIEJKO	?	Hajime BytomOdrzański				0	0	3
3	Zofia MALINOWSKA	?	UKS Ippon Kożuchów	10	10		2	20	1

Matches

Match	White			Blue	Result	Time
1	Elisa SCHUDAJ	1	2	Karolina CZERGIEJKO	10-00	0:12
2	Elisa SCHUDAJ	1	3	Zofia MALINOWSKA	00-10	1:25
3	Karolina CZERGIEJKO	2	3	Zofia MALINOWSKA	00-10	0:27

Results

Pos	Name
1	Zofia MALINOWSKA, UKS Ippon Kożuchów
2	Elisa SCHUDAJ, UKS Sparta Sława
3	Karolina CZERGIEJKO, Hajime BytomOdrzański

WU14-57

Competitors

Competitors: 3

#	Name	Grade	Club	1	2	3	Wins	Pts	Pos
1	Wiktoria OSTASZEWSKA	?	ULKS Błyskawica Mietków				0	0	3
2	Dominika MAJ	?	UKS Ippon Kożuchów	10		10	2	20	1
3	Jowita KUBACKA	?	Akademia Sportu i Rekreacji Pr	10	Pr		1	10	2

Matches

Match	White			Blue	Result	Time
1	Wiktoria OSTASZEWSKA	1	2	Dominika MAJ	00-10	0:31
2	Wiktoria OSTASZEWSKA	1	3	Jowita KUBACKA	01-10	2:00
3	Dominika MAJ	2	3	Jowita KUBACKA	10-00	0:25

Results

Pos	Name
1	Dominika MAJ, UKS Ippon Kożuchów
2	Jowita KUBACKA, Akademia Sportu i Rekreacji Pr
3	Wiktoria OSTASZEWSKA, ULKS Błyskawica Mietków

WU14+57

Competitors

Competitors: 3

#	Name	Grade	Club	1	2	3	Wins	Pts	Pos
1	Laura MISZTAL	?	UKS ÓSEMKA Nowa Sól		10		1	10	2
2	Julia SZYMANOWSKA	?	UKS Sparta Sława				0	0	3
3	Hanna SŁOBODZIAN	?	Akademia Sportu i Rekreacji Pr	10			2	20	1

Matches

Match	White			Blue	Result	Time
1	Laura MISZTAL	1	2	Julia SZYMANOWSKA	10-00	0:27
2	Laura MISZTAL	1	3	Hanna SŁOBODZIAN	00-10	1:04
3	Julia SZYMANOWSKA	2	3	Hanna SŁOBODZIAN	00-10	1:15

Results

Pos	Name
1	Hanna SŁOBODZIAN, Akademia Sportu i Rekreacji Pr
2	Laura MISZTAL, UKS ÓSEMKA Nowa Sól
3	Julia SZYMANOWSKA, UKS Sparta Sława

MU14-34

Competitors

Competitors: 5

#	Name	Grade	Club	1	2	3	4	5	Wins	Pts	Pos
1	RADEK WODZICZKO	?	WKS Śląsk Wrocław				10	10	2	20	3
2	Julian ĆWIEK	?	UKS Jedenastka Jelenia Góra				10	10	3	30	2
3	ADRIAN HEIL	?	STOWARZYSZENIE TATAMI STRZEGOM						4	31	1
4	Maksymilian SZTUL	?	MKS Juvenia Wrocław						0	0	5
5	Szymon JELONKIEWICZ	?	MKS Juvenia Wrocław				10		1	10	4

Matches

Match	White	Blue	Result	Time
1	Maksymilian SZTUL 4 5	Szymon JELONKIEWICZ	00-10	1:33
2	RADEK WODZICZKO 1 2	Julian ĆWIEK	00-10	0:46
3	ADRIAN HEIL 3 4	Maksymilian SZTUL	10-00	0:16
4	RADEK WODZICZKO 1 5	Szymon JELONKIEWICZ	10-00	0:31
5	Julian ĆWIEK 2 3	ADRIAN HEIL	00-10	1:36
6	RADEK WODZICZKO 1 4	Maksymilian SZTUL	10s1-00s1	1:08
7	ADRIAN HEIL 3 5	Szymon JELONKIEWICZ	10-00	0:23
8	Julian ĆWIEK 2 4	Maksymilian SZTUL	10-00	0:09
9	RADEK WODZICZKO 1 3	ADRIAN HEIL	00-01	2:00
10	Julian ĆWIEK 2 5	Szymon JELONKIEWICZ	10-00	0:20

Results

Pos	Name
1	ADRIAN HEIL, STOWARZYSZENIE TATAMI STRZEGOM
2	Julian ĆWIEK, UKS Jedenastka Jelenia Góra
3	RADEK WODZICZKO, WKS Śląsk Wrocław
4	Szymon JELONKIEWICZ, MKS Juvenia Wrocław
5	Maksymilian SZTUL, MKS Juvenia Wrocław

MU14-38

Competitors A

Competitors: 7

#	Name	Grade	Club	1	2	3	4	Wins	Pts	Pos
1	Kosma KRZYSTYNIAK	?	Poziom 303 Wrocław		10	10	10	3	30	1
2	Dorian GÓRA	?	UKS Jedenastka Jelenia Góra					0	0	4
3	Hubert GURGACZ	?	Hajime BytomOdrzański		10			1	10	3
4	Arvid GUTSCHOW	?	JC Samura Oranienburg		10	10		2	20	2

Matches A

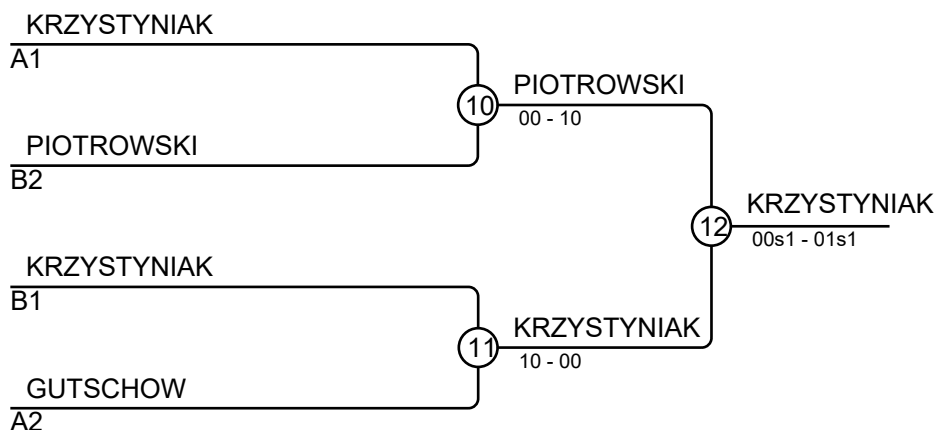
Match	White	Blue	Result	Time
1	Kosma KRZYSTYNIAK 1 2	Dorian GÓRA	11-00s1	1:32
2	Hubert GURGACZ 3 4	Arvid GUTSCHOW	00-11	0:40
4	Kosma KRZYSTYNIAK 1 3	Hubert GURGACZ	10-00	1:47
5	Dorian GÓRA 2 4	Arvid GUTSCHOW	00-11	1:16
7	Kosma KRZYSTYNIAK 1 4	Arvid GUTSCHOW	11-00	0:52
8	Dorian GÓRA 2 3	Hubert GURGACZ	01-10	1:21

Competitors B

#	Name	Grade	Club	5	6	7	Wins	Pts	Pos
5	KAROL HAMELA	?	WKS Śląsk Wrocław				0	0	3
6	Kajetan KRZYSTYNIAK	?	Poziom 303 Wrocław	10		10	2	20	1
7	Bartosz PIOTROWSKI	?	MKS Juvenia Wrocław	10			1	10	2

Matches B

Match	White	Blue	Result	Time
3	KAROL HAMELA 5 6	Kajetan KRZYSTYNIAK	00-10	0:45
6	KAROL HAMELA 5 7	Bartosz PIOTROWSKI	00-10	0:53
9	Kajetan KRZYSTYNIAK 6 7	Bartosz PIOTROWSKI	10-00	0:56



Results

Pos	Name
1	Kajetan KRZYSTYNIAK, Poziom 303 Wrocław
2	Bartosz PIOTROWSKI, MKS Juvenia Wrocław
3	Kosma KRZYSTYNIAK, Poziom 303 Wrocław
3	Arvid GUTSCHOW, JC Samura Oranienburg

MU14-42

Competitors A

Competitors: 7

#	Name	Grade	Club	1	2	3	4	Wins	Pts	Pos
1	Kamil KOWALIK	?	MKS Juvenia Wrocław		10	1	10	3	21	1
2	Jakub GABĆAN	?	SKP Judo Nowy Bydźów			1		1	1	3
3	Patryk JACHYMSKI	?	UKS OLIMP Nowa Sól					0	0	4
4	Kristýna KOŠTÁKOVÁ	?	JK DDM Mělník		1	10		2	11	2

Matches A

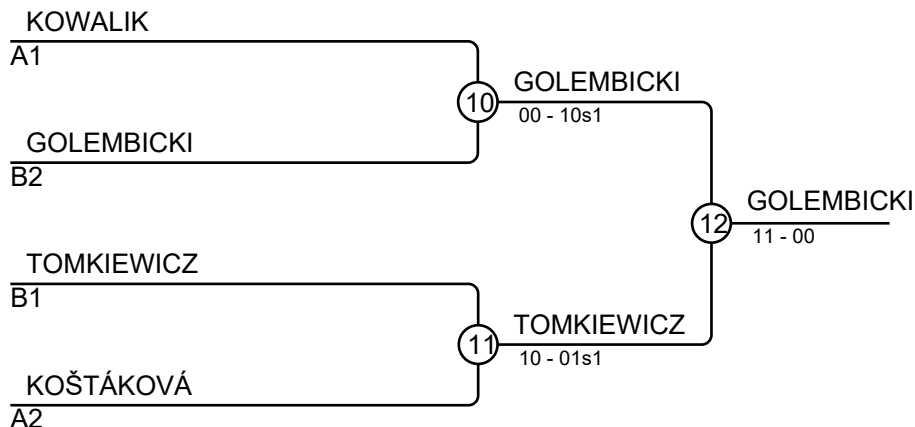
Match	White	Grade	Blue	Result	Time
1	Kamil KOWALIK	1 2	Jakub GABĆAN	10-00	1:38
2	Patryk JACHYMSKI	3 4	Kristýna KOŠTÁKOVÁ	00-10	0:36
4	Kamil KOWALIK	1 3	Patryk JACHYMSKI	01-00	2:00
5	Jakub GABĆAN	2 4	Kristýna KOŠTÁKOVÁ	00-01	2:00
7	Kamil KOWALIK	1 4	Kristýna KOŠTÁKOVÁ	10-00	2:00
8	Jakub GABĆAN	2 3	Patryk JACHYMSKI	01-00	3:00

Competitors B

#	Name	Grade	Club	5	6	7	Wins	Pts	Pos
5	TYTUS TOMKIEWICZ	?	UKS JUDO ŚWIDNICA		10	10	2	20	1
6	Jakub GOLEMBICKI	?	Poziom 303 Wrocław			10	1	10	2
7	Jakub KLEKOT	?	MKS Juvenia Wrocław				0	0	3

Matches B

Match	White	Grade	Blue	Result	Time
3	TYTUS TOMKIEWICZ	5 6	Jakub GOLEMBICKI	10s1-00	1:08
6	TYTUS TOMKIEWICZ	5 7	Jakub KLEKOT	11-00	0:32
9	Jakub GOLEMBICKI	6 7	Jakub KLEKOT	10-00	0:08



Results

Pos	Name
1	Jakub GOLEMBICKI, Poziom 303 Wrocław
2	TYTUS TOMKIEWICZ, UKS JUDO ŚWIDNICA
3	Kamil KOWALIK, MKS Juvenia Wrocław
3	Kristýna KOŠTÁKOVÁ, JK DDM Mělník

MU14-46

Competitors A

Competitors: 7

#	Name	Grade	Club	1	2	3	4	Wins	Pts	Pos
1	Daniel KSIĄŻEK	?	UKS Jedenastka Jelenia Góra		10			1	10	3
2	STANISŁAW KOCISZEWSKI	?	WKS Śląsk Wrocław	10		10		2	20	2
3	Jakub ORŁOWSKI	?	MKS Juvenia Wrocław					0	0	4
4	BERNARD BODNAR	?	STOWARZYSZENIE TATAM STRZEGOM					3	30	1

Matches A

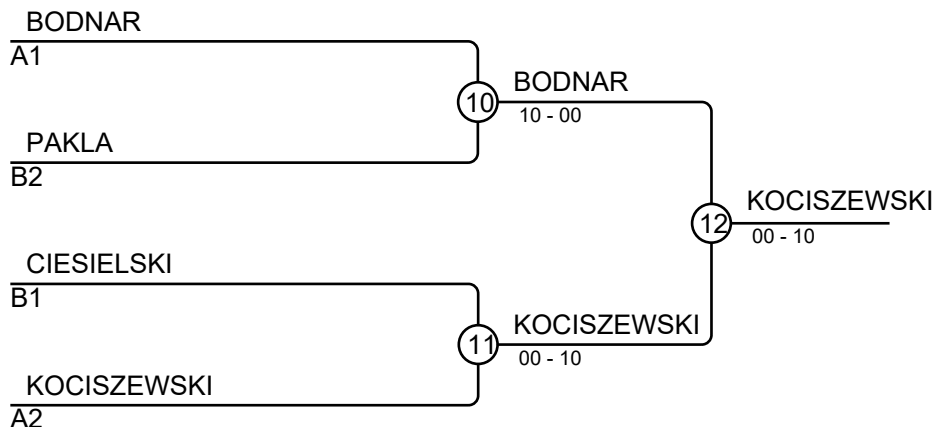
Match	White	Blue	Result	Time
1	Daniel KSIĄŻEK 1 2	STANISŁAW KOCISZEWSKI	00-11	1:05
2	Jakub ORŁOWSKI 3 4	BERNARD BODNAR	00-10	0:39
4	Daniel KSIĄŻEK 1 3	Jakub ORŁOWSKI	10-00	1:23
5	STANISŁAW KOCISZEWSKI 2 4	BERNARD BODNAR	01-10	1:47
7	Daniel KSIĄŻEK 1 4	BERNARD BODNAR	00-10	0:10
8	STANISŁAW KOCISZEWSKI 2 3	Jakub ORŁOWSKI	10-00	0:11

Competitors B

#	Name	Grade	Club	5	6	7	Wins	Pts	Pos
5	Tymoteusz GÓRA	?	UKS Jedenastka Jelenia Góra				0	0	3
6	Filip CIESIELSKI	?	UKS Sparta Sława	10		10	2	20	1
7	Mateusz PAKLA	?	AKS Strzegom	1			1	1	2

Matches B

Match	White	Blue	Result	Time
3	Tymoteusz GÓRA 5 6	Filip CIESIELSKI	00-10	0:48
6	Tymoteusz GÓRA 5 7	Mateusz PAKLA	00-01	2:00
9	Filip CIESIELSKI 6 7	Mateusz PAKLA	10-00	1:30



Results

Pos	Name
1	STANISŁAW KOCISZEWSKI, WKS Śląsk Wrocław
2	BERNARD BODNAR, STOWARZYSZENIE TATAM STRZEGOM
3	Mateusz PAKLA, AKS Strzegom
3	Filip CIESIELSKI, UKS Sparta Sława

MU14-50

Competitors

Competitors: 3

#	Name	Grade	Club	1	2	3	Wins	Pts	Pos
1	Mateusz WAWRZYNIAK	?	MKS Juvenia Wrocław				0	0	3
2	Szymon ZAWADZKI	?	MKS Juvenia Wrocław	10			1	10	2
3	Kasimir RAIMER	?	JC Samura Oranienburg	10	10		2	20	1

Matches

Match	White			Blue	Result	Time
1	Mateusz WAWRZYNIAK	1	2	Szymon ZAWADZKI	00-10	0:24
2	Mateusz WAWRZYNIAK	1	3	Kasimir RAIMER	00-10	0:07
3	Szymon ZAWADZKI	2	3	Kasimir RAIMER	00-10	1:41

Results

Pos	Name
1	Kasimir RAIMER, JC Samura Oranienburg
2	Szymon ZAWADZKI, MKS Juvenia Wrocław
3	Mateusz WAWRZYNIAK, MKS Juvenia Wrocław

MU14-55

Competitors A

Competitors: 7

#	Name	Grade	Club	1	2	3	4	Wins	Pts	Pos
1	Jakub CZYŻEWSKI	?	MKS Juvenia Wrocław		10	10		2	20	2
2	Piotr FILAK	?	MKS Juvenia Wrocław			10		1	10	3
3	Michał KOZDRÓJ	?	Akademia Sportu i Rekreacji Pr					0	0	4
4	Bartosz ŁUCZYK	?	UKS Sparta Sława	10	10	10		3	30	1

Matches A

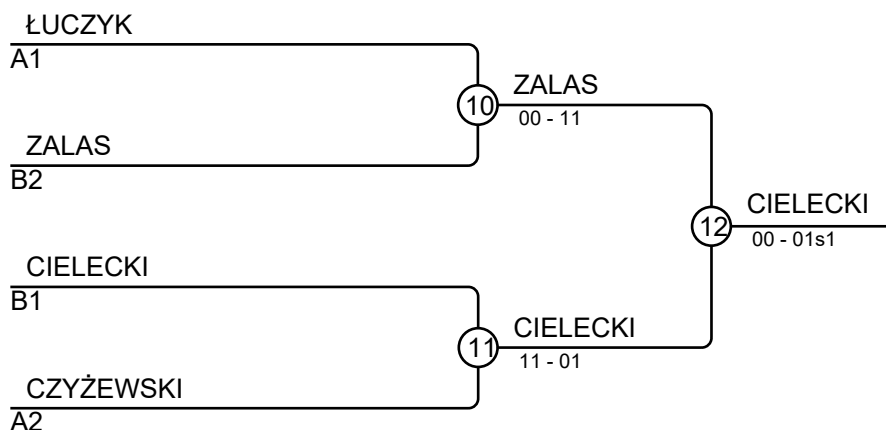
Match	White	Blue	Result	Time
1	Jakub CZYŻEWSKI 1 2	Piotr FILAK	10-00	0:42
2	Michał KOZDRÓJ 3 4	Bartosz ŁUCZYK	00-10	0:28
4	Jakub CZYŻEWSKI 1 3	Michał KOZDRÓJ	10-00	0:44
5	Piotr FILAK 2 4	Bartosz ŁUCZYK	00-10	0:14
7	Jakub CZYŻEWSKI 1 4	Bartosz ŁUCZYK	00-10	0:45
8	Piotr FILAK 2 3	Michał KOZDRÓJ	10-00	0:42

Competitors B

#	Name	Grade	Club	5	6	7	Wins	Pts	Pos
5	Kacper CIELECKI	?	MKS Juvenia Wrocław		10	10	2	20	1
6	ADAM BIEL	?	WKS Śląsk Wrocław				0	0	3
7	Jakub ZALAS	?	AKS Strzegom		10		1	10	2

Matches B

Match	White	Blue	Result	Time
3	Kacper CIELECKI 5 6	ADAM BIEL	10-00	0:22
6	Kacper CIELECKI 5 7	Jakub ZALAS	10-00	0:53
9	ADAM BIEL 6 7	Jakub ZALAS	00-10	0:25



Results

Pos	Name
1	Kacper CIELECKI , MKS Juvenia Wrocław
2	Jakub ZALAS, AKS Strzegom
3	Bartosz ŁUCZYK, UKS Sparta Sława
3	Jakub CZYŻEWSKI, MKS Juvenia Wrocław

MU14-60

Competitors

Competitors: 4

#	Name	Grade	Club	1	2	3	4	Wins	Pts	Pos
1	Anatol ZACHAREWICZ	?	MKS Juvenia Wrocław		1	10	10	3	21	1
2	Maciej SADURA	?	MKS Juvenia Wrocław			10	10	2	20	2
3	TOMÁŠ ROSA	?	JC Broumov				10	1	10	3
4	Mikołaj NOWAK	?	UKS ÓSEMKA Nowa Sól					0	0	4

Matches

Match	White	Blue	Result	Time
1	Anatol ZACHAREWICZ 1 2	Maciej SADURA	01s1-00s1	1:41
2	TOMÁŠ ROSA 3 4	Mikołaj NOWAK	10-00	0:32
3	Anatol ZACHAREWICZ 1 3	TOMÁŠ ROSA	10-00	0:56
4	Maciej SADURA 2 4	Mikołaj NOWAK	10-00	0:05
5	Anatol ZACHAREWICZ 1 4	Mikołaj NOWAK	10-00	0:09
6	Maciej SADURA 2 3	TOMÁŠ ROSA	10-00	0:59

Results

Pos	Name
1	Anatol ZACHAREWICZ, MKS Juvenia Wrocław
2	Maciej SADURA, MKS Juvenia Wrocław
3	TOMÁŠ ROSA, JC Broumov
4	Mikołaj NOWAK, UKS ÓSEMKA Nowa Sól

MU14+60

Competitors

Competitors: 5

#	Name	Grade	Club	1	2	3	4	5	Wins	Pts	Pos
1	Szymon AUGUSTYNIAK	?	UKS ÓSEMKA Nowa Sól			10			1	10	4
2	Filip SANDAK	?	UKS ÓSEMKA Nowa Sól	10		1			2	11	3
3	Sylwester PIETRUSZYŃSKI	?	Ks Judo Tigers						0	0	5
4	Jakub ROSZAK	?	UKS Ippon Koźuchów	10	10	10		10	4	40	1
5	Jędrzej JANIKOWSKI	?	UKS Ippon Koźuchów	10	10	10			3	30	2

Matches

Match	White			Blue	Result	Time
1	Jakub ROSZAK	4	5	Jędrzej JANIKOWSKI	10-00	0:48
2	Szymon AUGUSTYNIAK	1	2	Filip SANDAK	00-10	3:00
3	Sylwester PIETRUSZYŃSKI	3	4	Jakub ROSZAK	00-10	0:35
4	Szymon AUGUSTYNIAK	1	5	Jędrzej JANIKOWSKI	00-10	0:26
5	Filip SANDAK	2	3	Sylwester PIETRUSZYŃSKI	01-00	2:00
6	Szymon AUGUSTYNIAK	1	4	Jakub ROSZAK	00-10	0:34
7	Sylwester PIETRUSZYŃSKI	3	5	Jędrzej JANIKOWSKI	00-10	0:31
8	Filip SANDAK	2	4	Jakub ROSZAK	00-10	0:05
9	Szymon AUGUSTYNIAK	1	3	Sylwester PIETRUSZYŃSKI	10-00	1:21
10	Filip SANDAK	2	5	Jędrzej JANIKOWSKI	00-10	0:10

Results

Pos	Name
1	Jakub ROSZAK, UKS Ippon Koźuchów
2	Jędrzej JANIKOWSKI, UKS Ippon Koźuchów
3	Filip SANDAK, UKS ÓSEMKA Nowa Sól
4	Szymon AUGUSTYNIAK, UKS ÓSEMKA Nowa Sól
5	Sylwester PIETRUSZYŃSKI, Ks Judo Tigers